



ГК «Гефест»

ООО «Холдинг Гефест»

197342, г. Санкт-Петербург, ул. Сердобольская, д. 65, литера «А»

Тел.: (812) 600-69-11

Тел.: 8-800-600-69-13

www.gefest-spb.ru

Техподдержка: support@gefest-spb.ru



Устройство контроля линий связи и пуска

УКЛСиП(С)220Б

Руководство по эксплуатации

КФСТ.425532.043-01 РЭ

Санкт-Петербург

2026

ver. 1.04

СОДЕРЖАНИЕ

| | | |
|-----|--|----|
| 1 | НАЗНАЧЕНИЕ | 3 |
| 2 | ТЕХНИЧЕСКИЕ ХАРАКТЕРИСТИКИ..... | 4 |
| 3 | КОНСТРУКЦИЯ | 5 |
| 4 | КОМПЛЕКТ ПОСТАВКИ..... | 6 |
| 5 | ПРИНЦИП РАБОТЫ | 6 |
| 6 | КОНТРОЛЬ ВНЕШНИХ ЦЕПЕЙ, РЕЖИМ «НЕИСПРАВНОСТЬ» | 7 |
| 7 | ИНДИКАЦИЯ..... | 7 |
| 8 | СХЕМЫ ПОДКЛЮЧЕНИЯ | 8 |
| 8.1 | Подключение реверсивного привода | 8 |
| 8.2 | Подключение УКЛСиП(С)220Б в ЛС (ППУ «Гефест»), КСК | 9 |
| 8.3 | Подключение УКЛСиП(С)220Б к другим ППКП или ППУ | 10 |
| 9 | ПОДГОТОВКА К ИСПОЛЬЗОВАНИЮ | 10 |
| 9.1 | Меры безопасности | 10 |
| 9.2 | Входной контроль | 11 |
| 10 | УСТАНОВКА НА ОБЪЕКТЕ И ПОДКЛЮЧЕНИЕ ВНЕШНИХ ЦЕПЕЙ..... | 11 |
| 11 | ТЕХНИЧЕСКОЕ ОБСЛУЖИВАНИЕ | 11 |
| 12 | ТРАНСПОРТИРОВАНИЕ И ХРАНЕНИЕ | 12 |

Настоящее руководство по эксплуатации (РЭ) предназначено для ознакомления с возможностями, принципами работы, конструкцией, правилами монтажа и эксплуатации «Устройства контроля линий связи и пуска УКЛСиП(С)220Б» (далее – УКЛСиП(С)220Б), предназначенного для управления приборами промышленной и пожарной автоматики.

1 НАЗНАЧЕНИЕ

1.1 УКЛСиП(С)220Б предназначено для управления реверсивным приводом с электронным управлением (например, типа BLE230):

- установок дымо- и газоудаления;
- инженерным, технологическим оборудованием и иными устройствами, участвующими в обеспечении пожарной безопасности;
- комбинированными установками.

1.2 УКЛСиП(С)220Б может работать:

- в составе ППУ «Гефест» (при подключении в линию связи (ЛС) с управляющим устройством ЦБ или УКЛСиП(РП));
- под управлением стороннего приемно-контрольного прибора (ППКП) или прибора управления пожарного (ППУ), формирующих команду «Пуск» подачей постоянного напряжения 24 В.

1.3 УКЛСиП(С)220Б обеспечивает:

- по команде «Пуск» управление реверсивным исполнительным устройством или приводом (далее – ИУ), получающими питание от сети 230 В, 50 Гц;
- контроль исправности (на КЗ) цепи, соединяющей выключенную секцию ИУ с УКЛСиП(С)220Б;
- контроль исправности (на обрыв) цепей обеих секций, соединяющих ИУ с УКЛСиП(С)220Б;
- контроль наличия напряжения сети 230 В, 50 Гц;
- формирование сигнала «Неисправность» размыканием контактов цепи вывода информации (выход ЦВ).

При использовании «Конвертера сухого контакта КСК» (далее – КСК) обобщенный сигнал «Неисправность» может транслироваться по ЛС на управляющее устройство ЦБ или УКЛСиП(РП).

2 ТЕХНИЧЕСКИЕ ХАРАКТЕРИСТИКИ

2.1 Характеристики УКЛСиП(С)220Б приведены в таблице 1.

2.2 Максимально допустимая емкость между жилами кабеля, соединяющего УКЛСиП(С)220Б и ИУ, не более 50 нФ (соответствует кабелю ВВГнт-FRLS 3x1,5 длиной 500 м).

Таблица 1 Характеристики устройства УКЛСиП(С)220Б

| Техническая характеристика | Значение |
|---|--|
| 1 Параметры исполнительных устройств: - напряжение питания - ток, не более | (195–253) В, 50 Гц 2 А |
| 2 Параметры внешнего пускового сигнала на клеммах «КУ» - напряжение - ток, потребляемый УКЛСиП(С)220Б в режиме «Пуск», не более | 19–28 В 16 мА |
| 3. Ток, потребляемый УКЛСиП(С)220Б от сети 230 В (клеммы L и N), не более | 6 мА |
| 4 Напряжение контроля цепей ИУ, не более | 16 В |
| 5 Допустимая нагрузка на выход «ЦВ»: - напряжение, не более - ток, не более | = 60 В 0,1 А |
| 6 Степень защиты оболочки (по ГОСТ 14254-69): - с верхней крышкой - без верхней крышки | IP30 IP20 |
| 7 Средний срок службы | 10 лет |
| 8 Масса, не более | 0,15 кг |
| 9 Габаритные размеры, не более | 109x42x37 мм |
| 10 Диапазон рабочих температур | от –5 до +55°С |
| 11 Относительная влажность воздуха | 93% (при +40°С) |
| 12 Атмосферное давление | 73,3 – 106,7 кПа (550 – 800 мм рт. ст.) |
| 13 Высота установки над уровнем моря | не более 1000 м |

УКЛСиП(С)220Б не является средством измерения и не имеет точностных характеристик.

2.3 Место установки УКЛСиП(С)220Б должно быть защищено от попадания брызг воды, масел, эмульсий, а также от прямого воздействия солнечной радиации.

2.4 Рекомендуется установка УКЛСиП(С)220Б в электрическом шкафу, ящике, пульте и т.п.

3 КОНСТРУКЦИЯ

3.1 Конструктивно УКЛСиП(С)220Б выполнено в виде блока с двумя съемными крышками (см. рисунок 1).

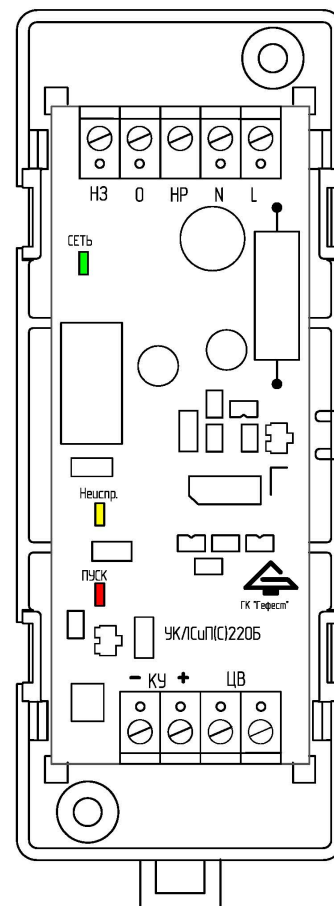
3.2 Клеммы предназначены для подключения до 2-х проводников с общей площадью сечения не более 1,5 мм².



а) с установленной верхней крышкой



б) со снятой верхней крышкой



в) со снятой внутренней крышкой

Рисунок 1. Внешний вид УКЛСиП(С)220Б

4 КОМПЛЕКТ ПОСТАВКИ

4.1 Комплект поставки УКЛСиП(С)220Б приведен в таблице 2.

Таблица 2 Комплектность поставки

| Обозначение | Наименование | Кол-во |
|------------------------|--|---------------|
| КФСТ. 425532.043-01 | Устройство контроля линий связи и пуска сетевое УКЛСиП(С)220Б | 1 |
| КФСТ.468213.010 | Конвертер «сухого контакта» КСК | по заказу |
| КФСТ. 425532.043-01 РЭ | Устройство контроля линий связи и пуска сетевое УКЛСиП(С)220Б. Руководство по эксплуатации. | 1 (на партию) |

Пример условного обозначения при заказе:

- Устройство контроля линий связи и пуска УКЛСиП(С)220Б
ТУ 4371-005-98632430-2010;

- Конвертер сухого контакта КСК ТУ 4371-005-98632430-2010.

5 ПРИНЦИП РАБОТЫ

5.1 УКЛСиП(С)220Б может работать в составе ППУ «Гефест» или под управлением сторонних ППКП или ППУ, формирующих команду «Пуск» подачей постоянного напряжения 24 В соответствующей полярности.

На этикетке УКЛСиП(С)220Б на клеммах «КУ» указана полярность напряжения команды «Пуск».

5.2 По команде «Пуск» на клеммах «КУ» УКЛСиП(С)220Б перекоммутирует контакты «НЗ» и «НР», происходит запуск реверсивного ИУ (переход из исходного состояния в рабочее), включается красный светодиод «Пуск». При этом размыкаются контакты «НЗ» – «О» («N») и замыкает контакты «НР» – «О» («N»).

5.3 При снятии команды «Пуск» с клемм «КУ» на УКЛСиП(С)220Б гаснет светодиод «Пуск», ИУ возвращается в исходное состояние.

6 КОНТРОЛЬ ВНЕШНИХ ЦЕПЕЙ, РЕЖИМ «НЕИСПРАВНОСТЬ»

- 6.1 УКЛСиП(С)220Б осуществляет непрерывный контроль:
- контроль исправности (на КЗ) цепи выключенной секции ИУ;
 - контроль исправности (на обрыв) цепей обоих секций ИУ;
 - наличия напряжения линии питания ~230 В, 50 Гц.

6.2 При обнаружении неисправности контролируемых цепей или отсутствия напряжения питания УКЛСиП(С)220Б переходит в режим «Неисправность».

6.3 В режиме «Неисправность» УКЛСиП(С)220Б:

- размыкает клеммы ЦВ;
- включает желтый индикатор «Неиспр.».

Применение КСК позволяет транслировать сигнал «Неисправность» по ЛС на управляющее устройство (ЦБ или УКЛСиП(РП)).

Схема подключения КСК приведена на рисунке 3.

ВНИМАНИЕ!

УКЛСиП(С)220Б не контролирует целостность линии, подключенной к клеммам «КУ» на обрыв и короткое замыкание. Контроль линии должно осуществлять управляющее устройство!

7 ИНДИКАЦИЯ

7.1 Функционирование УКЛСиП(С)220Б отображается на 3-х светодиодных индикаторах, смотри таблицу 3.

Таблица 3 Светодиодная индикация

| Индикатор | Цвет | Режим работы | Функционирование |
|-----------|---------|--------------|------------------------------|
| «Сеть» | зеленый | Вкл. | Наличие сети 230 В, 50 Гц |
| | | Выкл. | Отсутствие сети 230 В, 50 Гц |
| «Неиспр.» | желтый | Вкл. | Неисправность |
| | | Выкл. | Отсутствие неисправности |
| «Пуск» | красный | Вкл. | Команда «Пуск» |
| | | Выкл. | Отсутствие команды «Пуск» |

8 СХЕМЫ ПОДКЛЮЧЕНИЯ

8.1 Подключение реверсивного привода

8.1.1 Пример схемы подключения к УКЛСиП(С)220Б реверсивного привода типа BLE230 приведен на рисунке 2.

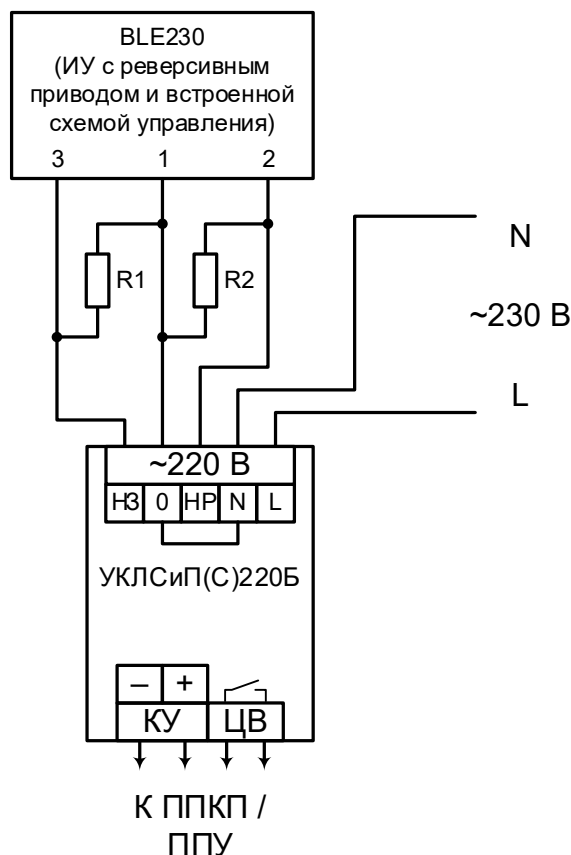


Рисунок 2. Пример схемы подключения реверсивного исполнительного устройства к УКЛСиП(С)220Б

Резисторы R1, R2 любого типа, с номинальным сопротивлением 47 кОм и номинальной мощностью не менее 1 Вт. Перечисленные дополнительные элементы в комплект поставки УКЛСиП(С)220Б не входят.

Резисторы должны устанавливаться в непосредственной близости от электропривода.

8.2 Подключение УКЛСиП(С)220Б в ЛС (ППУ «Гефест»), КСК

8.2.1 Схема подключения УКЛСиП(С)220Б к управляющему устройству УУ (ЦБ или УКЛСиП(РП)) по ЛС приведена на рисунке 3.

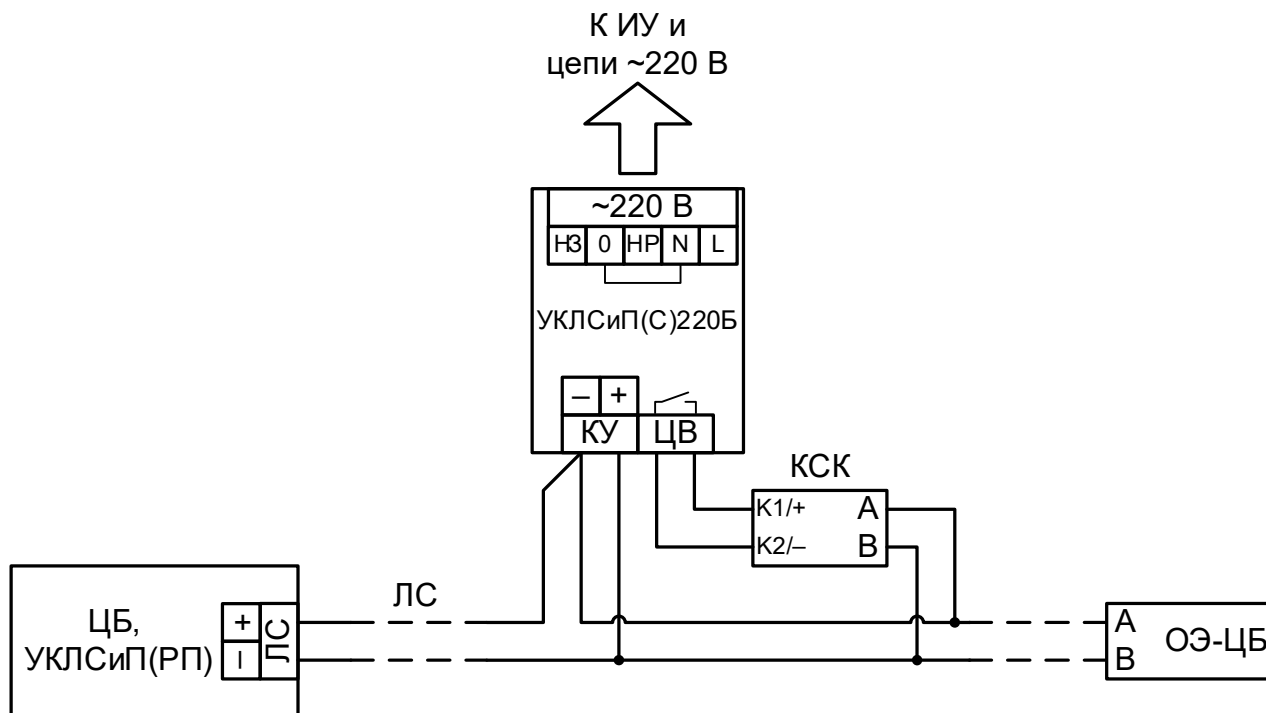


Рисунок 3. Схема подключения УКЛСиП(С)220Б в ЛС (работа в составе ППУ «Гефест»)

Примечания:

- 1) На УКЛСиП(С)220Б полярность клемм «КУ» обозначена в режиме «Пуск». На ЦБ или УКЛСиП(РП) полярность клемм «ЛС» обозначена в «Дежурном режиме». Поэтому клемма «КУ→» должна соединяться с «ЛС+», а «КУ+» с «ЛС→».
- 2) Контроль исправности ЛС (на обрыв) осуществляется УУ по наличию связи с оконечным элементом ОЭ-ЦБ.

8.2.2 КСК на рисунке 3 не является обязательным элементом. КСК применен для трансляции сигнала «Неисправность» (выход «ЦВ») на ЦБ или УКЛСиП(РП) по ЛС без прокладки отдельной проводной линии.

8.2.3 КСК не чувствителен к полярности подключения клемм А и В.

Подключение КСК (клеммы «К1/+» и «К2/-») к УКЛСиП(С)220Б (клеммы «ЦВ») не чувствительно к полярности.

8.2.4 КСК позволяет транслировать сигнал «Неисправность» от УКЛСиП(С)220Б на ЦБ или УКЛСиП(РП) по ЛС.

8.3 Подключение УКЛСиП(С)220Б к другим ППКП или ППУ

8.3.1 УКЛСиП(С)220Б может работать под управлением сторонних ППКП или ППУ, формирующих команду «Пуск» подачей постоянного напряжения 24 В соответствующей полярности. Пример схемы подключения УКЛСиП(С)220Б под управлением С2000-КПБ «Орион» приведен на рисунке 4.

ВНИМАНИЕ!

УКЛСиП(С)220Б не контролирует целостность линии, подключенной к клеммам «КУ» на обрыв и короткое замыкание. Контроль линии должно осуществлять управляющее устройство!

Клеммы «ЦВ» (выход «Неисправность»), замкнутые в режиме «Норма», могут подключаться (см. рисунок 4) в разрыв управляющей линии или в отдельный шлейф управляющего устройства.

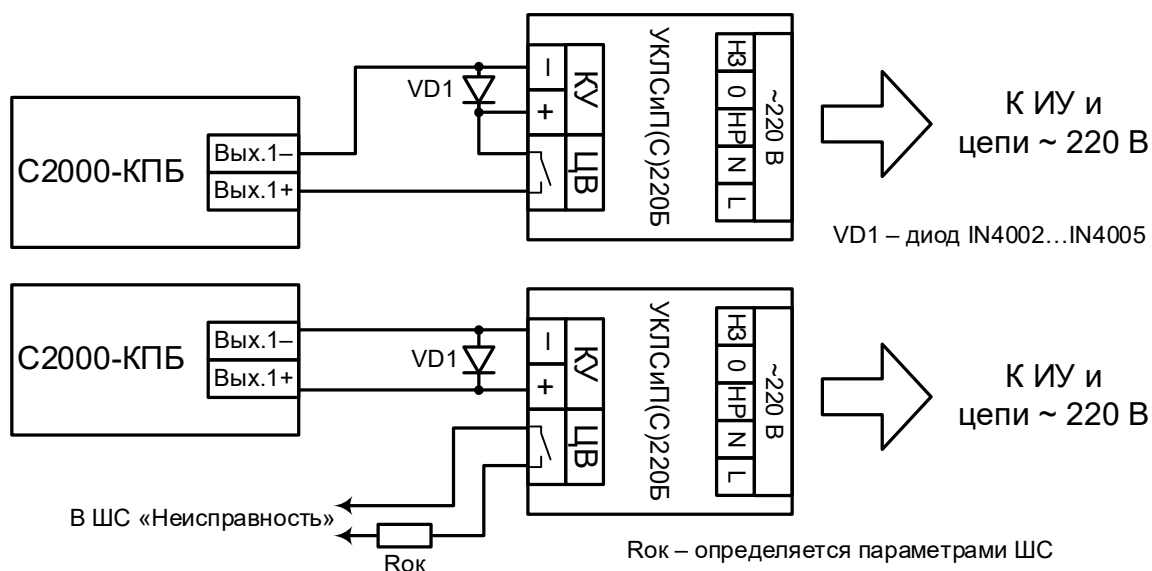


Рисунок 4. Примеры схем подключения УКЛСиП(С)220Б при управлении от С2000-КПБ «Орион».

9 ПОДГОТОВКА К ИСПОЛЬЗОВАНИЮ

9.1 Меры безопасности

9.1.1 При монтаже и в процессе эксплуатации следует руководствоваться «Межотраслевыми правилами по охране труда (правила безопасности) при эксплуатации электроустановок» и «Правилами устройства электроустановок».

9.1.2 Все монтажные работы должны проводиться только после снятия электропитания с прибора.

9.1.3 При работе с прибором следует помнить, что клеммы «~220 В» могут находиться под напряжением и представлять опасность.

9.2 Входной контроль

9.2.1 Распаковать комплект поставки УКЛСиП(С)220Б, проверить комплектность по таблице 2.

9.2.2 Провести внешний осмотр УКЛСиП(С)220Б, проверить на отсутствие механических повреждений корпуса и деталей.

10 УСТАНОВКА НА ОБЪЕКТЕ И ПОДКЛЮЧЕНИЕ ВНЕШНИХ ЦЕПЕЙ

10.1 Рабочее положение устройства УКЛСиП(С)220Б – вертикальное. Рабочее положение устройства КСК – любое.

10.2 Разметка отверстий для крепления устройства УКЛСиП(С)220Б приведена на рисунке 5.

Устройства УКЛСиП(С)220Б могут крепиться на DIN-рейке 35 мм.

В закрытом электротехническом шкафу УКЛСиП(С)220Б может устанавливаться со снятой верхней крышкой.

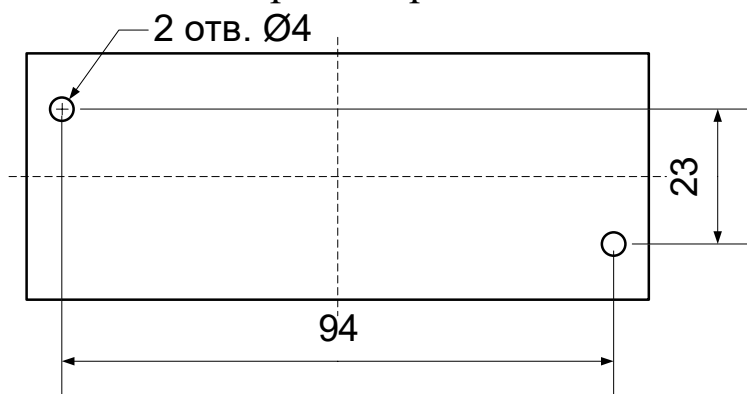


Рисунок 5. Разметка места крепления УКЛСиП(С)220Б

11 ТЕХНИЧЕСКОЕ ОБСЛУЖИВАНИЕ

11.1 УКЛСиП(С)220Б относится к изделиям, требующим периодического осмотра и обслуживания в соответствии с регламентом, установленным для системы, в которую входит УКЛСиП(С)220Б.

Рекомендуется проводить профилактические работы одновременно с профилактикой исполнительных устройств.

11.2 В состав регламентных работ входит:

- удаление пыли и загрязнений с внешних поверхностей УКЛСиП(С)220Б и КСК;
- подтяжка контактных клемм УКЛСиП(С)220Б.

11.3 Все работы по техническому обслуживанию устройств УКЛСиП(С)220Б и КСК следует выполнять при отключенных источниках электропитания.

12 ТРАНСПОРТИРОВАНИЕ И ХРАНЕНИЕ

12.1.1 Условия транспортирования устройств УКЛСиП(С)220Б и КСК должны соответствовать требованиям условий 5 по ГОСТ 15150 в крытых вагонах либо другими видами наземного транспорта, предохраняющими их от непосредственного воздействия осадков, а также в герметизированных отсеках самолетов на любые расстояния.

12.1.2 Погрузка, крепление и перевозка в закрытых транспортных средствах, а также в герметизированных отсеках самолетов устройств в заводской упаковке должны осуществляться по правилам перевозок, действующим на каждом виде транспорта.

12.1.3 После транспортировки при отрицательных температурах, перед включением УКЛСиП(С)220Б должны быть выдержаны без упаковки в нормальных условиях эксплуатации не менее 2 ч.

12.1.4 Условия хранения устройств в заводской упаковке должны соответствовать условиям хранения 1 (Л) по ГОСТ 15150-69:

- температура окружающей среды от +5 до +40 °С;
- относительная влажность воздуха не более 80 % при +25 °С.

12.1.5 Устройства должны храниться в упаковке в хранилище при отсутствии в воздухе паров кислот, щелочей, других агрессивных примесей, токопроводящей пыли.

12.1.6 Устройства должны храниться на стеллажах. Расстояние между стенками, полом хранилища и компонентами ППУ должно быть не менее 100 мм. Расстояние между отопительными устройствами хранилища и компонентами ППУ должно быть не менее 0,5 м.

При выявлении неисправностей или отказов в устройствах необходимо составить акт с указанием даты ввода в эксплуатацию устройств и причины их возврата.

Устройства вместе с актом следует направлять в организацию, продавшую их или по адресу:

*197342, г. Санкт-Петербург, ул. Сердобольская, д. 65, литера "А",
ООО «Холдинг Гефест»,*

E-mail: support@gefest-spb.ru,

многоканальный телефон: (812) 600-69-11



Вся документация на ППУ «Гефест»

[https://www.gefest-spb.ru/
documents/passports/ppu-gefest/](https://www.gefest-spb.ru/documents/passports/ppu-gefest/)